

T.C.
KÜLTÜR VE TURİZM BAKANLIĞI
EDİRNE KÜLTÜR VARLIKLARINI
KORUMA BÖLGE KURULU
K A R A R

Toplantı Tarihi ve No : 25.10.2022-409
Karar Tarihi ve No : 25.10.2022-8752

Toplantı Yeri
EDİRNE

Kırklareli İli, Merkez İlçesi, Dereköy Köyü, 105 ada, 135 parsel, 104 ada, 147 parsel ile 105 ada, 204 parselin bitişiğindeki tapulama harici alanda ek 1/1000 ölçekli haritada belirtilen alanda yer alan, mülkiyeti Maliye Hazinesi adına kayıtlı olan ve sit alanı dışında kalan üç adet koruganın tescil edilmesine ilişkin Koruma Bölge Kurulu Müdürlüğü uzmanlarının 18.07.2022 tarihli tespiti doğrultusunda 2863 Sayılı Yasanın 7. Maddesi gereği Edirne Kültür Varlıklarını Koruma Bölge Kurulu Müdürlüğü'nün 28.07.2022 tarih ve 2746682 sayılı yazısı ile istenen kurum görüş yazısı, Kırklareli İl Tarım ve Orman Müdürlüğü'nün 25.08.2022 tarih ve 6758399 sayılı görüş yazısı, Kırklareli Çevre, Şehircilik ve İklim Değişikliği İl Müdürlüğü Milli Emlak Müdürlüğü'nün 29.08.2022 tarih ve 4367377 sayılı görüş yazısı ile 24.10.2022 tarih ve 1682532 sayılı uzman raporu okundu, dosyası incelendi, yapılan görüşmeler sonunda;

Kırklareli İli, Merkez İlçesi, Dereköy Köyü, 105 ada, 135 parsel, 104 ada, 147 parsel ile 105 ada, 204 parselin bitişiğindeki tapulama harici alanda ek 1/1000 ölçekli haritada belirtilen alanda yer alan, mülkiyeti Maliye Hazinesi adına kayıtlı olan ve sit alanı dışında kalan üç adet koruganın; 2863 sayılı Yasanın 6. Maddesi ile 'Korunması Gerekli Taşınmaz Kültür Varlıklarının ve Sitlerin Tespit ve Tescili Hakkında Yönetmelik'in 4. Maddesi kapsamına giren özellikler taşıması sebebi ile aynı yasanın 7. Maddesi gereği korunması gerekli kültür varlığı olarak tescil edilmelerine, tescil fişlerinin uygun olduğuna, Koruma Yüksek Kurulu'nun 05.11.1999 tarih ve 660 sayılı ilke kararı doğrultusunda koruma gruplarının 2. Grup Yapı olarak belirlenmesine, ekli 1/1000 ölçekli haritalarda belirlenen sınırlarının koruma alanları olarak belirlenmesine, 105 ada, 135 parsel, 104 ada, 147 parselin tapu kütüğü beyanlar hanesine ilgili Tapu Müdürlüğüne "2. grup kültür varlığıdır" ve "bir kısmı koruma alanında kalmaktadır" şerhlerinin işlenmesine, tapu bilgilerinin Edirne Kültür Varlıklarını Koruma Bölge Kurulu Müdürlüğü'ne iletilmesine karar verildi.

ASLI GİBİDİR

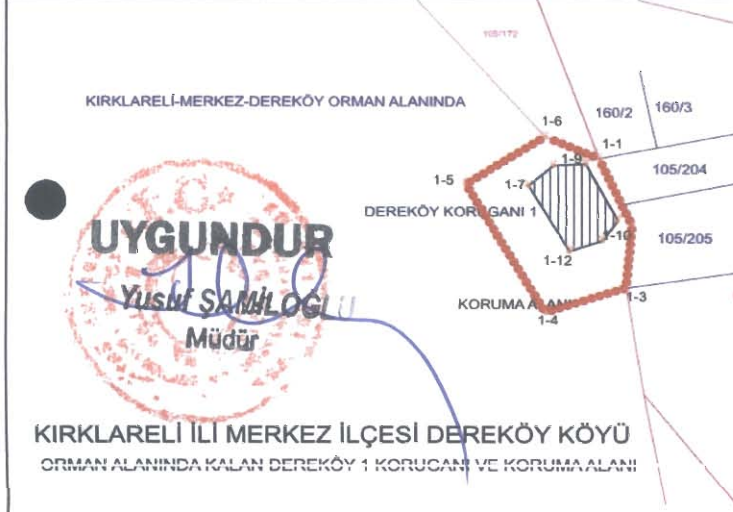
AVRUPA KONSEYİ		KÜLTÜREL VARLIKLARI KORUMA ENVANTERİ		K.V.K.E.		ANIT		ENVANTER NO:		
TÜRKİYE		KÜLTÜR VARLIKLARI VE MÜZELER GENEL MÜDÜRÜĞÜ								
İL: KIRKLARELİ	İLÇE: MERKEZ	MAHALLE KÖY: DEREKÖY KÖYÜ		VEYA MEVKİ:		KORUMA DERECEŚİ:		1	2	3
SOKAK VE KAPI NO :		KADASTRO:		PAFTA: ADA: PARSEL:				ANITSAL		X
ADI:Korugan 1		YAPTIRAN:		YAPAN:		MİMARİ ÇAĞI (ÜSLUP): Erken Cumhuriyet		ÇEVRESEL		
		YAPIM TARİHİ:		KİTABE:		VAKFIYE:				

GENEL TANIMI:

II. Dünya savaşı öncesinde Balkanlar üzerinden gelebilecek Alman saldırısına karşı 1937 sonrasında Trakya Bölgesinin özellikle Kırklareli hattında inşa edilmiş askeri savunma yapılarıdır. Çakmak Hattı olarak ta bilinen yapılar iki kademeli olarak düşünülmüş olup Kırklareli, Gelibolu ve Çatalca önlerinde inşa edilmiştir. Balkan ve I. Dünya Savaşı yıllarında inşa edilen Tabya yapılarının benzeri olan koruganlar modern savaşlarda yaygın olarak kullanılan betondan yapılmış mevzilerden oluşan tahkimat yapılarıdır. Makinalı tüfek ile atış yapabilmek için yükseltilmiş bir hem görüş alanının artırılması hem de küçük çaplı silahlar ve el bombasına karşı korunaklı tahkimattır. Betondan yapılan mevzilerin yerleri önceden dikkatle belirlenmiştir. İlk örneklerinin Hunderburg Hattında kullanıldığı düşünülmektedir. Koruganlar yerlerinin gizlenmesi ve sürpriz etkisi yaratmak için kamufl edilirdir. Bir mevzinin parçası veya birbirlerini koruyan bir tahkimat sisteminin parçası olabilirler. Ayrıca stratejik olarak önemli önemli köprü vb. yapıları korumak amacıyla da inşa edilebilirler. Özellikle Maginot Hattı tahkimatında koruganlar yoğun olarak kullanılmışlardır. Yunanistan'ın nihver işgaline uğramasıyla işlevsiz kalmış bundan sonra batının daha geri ve dar bir alana çekilmesi gerçekleşmiştir.

x	İYİ	TAŞIYICI YAPI	x	DIŞ YAPI	x	ÜST YAPI	x	İÇ YAPI	x	SÜSLEME ELEMANLARI	x	RUTUBET	x	A	YOK
	ORTA													B	İZİ VAR
	FENA													C	ÖNEMLİ

VAZİYET PLANI:



FOTOĞRAF :



GÖZLEMLER: Günümüzde işlevsiz olan yapı kullanılmamaktadır. Üzerinde tuğladan yığıma olarak inşa edilmiş nobetçi kulübesi yer almaktadır.

BAKIMDAN SORUMLU OLMASI GEREKEN KURULUŞ: Maliye Hazinesi

YAPININ ONARIMLARI:

AYRINTILI TANIM: ,kareye yakın dikdörtgen planlı doğu ve batı cephelerinde girişleri bulunup, ön (batı) cephe girişinin sağında ve solunda arka (doğu) cephe girişinin sağında makinalı tüfek ile siper almaya uygun tasarlanmış mazgal tipi pencereleri bulunmaktadır ve yanlardan gelecek atış tehlikesine karşı korunaklı olacak şekilde inşa edilmiştir. Mazgal penceresinin üzerinde kalın ve belirgin silme beton alınlık bulunur. Köşelerden tepe noktasına doğru ovalleşme vardır.

T.C.
KÜLTÜR VE TURİZM BAKANLIĞI
EDİRNE KÜLTÜR VARLIKLARINI
KORUMA BÖLGE KURULU

TEKNİK BİLGİLER	SU	ELEKTRİK	ISITMA	KANALİZASYON
-----------------	----	----------	--------	--------------

ORJİNAL KULLANIM: Korugan

BUGÜNKÜ KULLANIMI: -Kullanılmıyor

ÖNERİLEN KULLANIMI:

HAZIRLAYANLAR:

Hamdi GÜNDOĞDU (Sanat Tarihçi)

Hakan ERDEN (Harita Mühendisi)

Gökhan KORKMAZ (Arkeolog)

Tescil Kararları:

YAYIN DİZİNİ

EKLER:

RAPOR

FOTOĞRAF

RÖLÖVE PROJESİ

RESTORASYON PROJESİ

HARİTA

KROKİ

KİTABE

VAKFIYE

KONTROL EDEN:

Yusuf SAMILOĞLU: Müdür

KURUL ONAYI NO. :

REVİZYON

KURUL KARARLARI

E.K.V.K. Kurulunun 25.10.2022
Tarih ve 8752 sayılı karar ekidir.

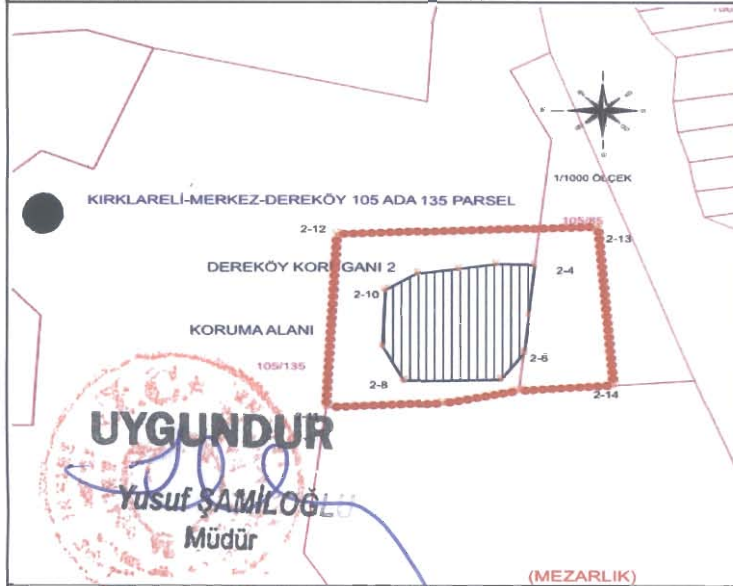
AVRUPA KONSEYİ	KÜLTÜREL VARLIKLARI KORUMA ENVANTERİ	K.V.K.E.	ANIT	ENVANTER NO:
TÜRKİYE	KÜLTÜR VARLIKLARI VE MÜZELER GENEL MÜDÜRÜĞÜ			
İLİ: KIRKLARELİ	İLÇE: MERKEZ	MAHALLE KÖY: DEREKÖY KÖYÜ	KORUMA DERECESESİ:	1 2 3
SOKAK VE KAPI NO :	KADASTRO:	PAFTA: ADA: 105 PARSEL: 135	ANITSAL	X
ADİ: Korugan 2	YAPTIRAN:	YAPAN:	ÇEVRESEL	
	YAPIM TARİHİ:	KİTABE:	MİMARİ ÇAĞI (ÜSLUP): Erken Cumhuriyet	
			VAKFIYE:	

GENEL TANIMI:

II. Dünya savaşı öncesinde Balkanlar üzerinden gelebilecek Alman saldırısına karşı 1937 sonrasında Trakya Bölgesinin özellikle Kırklareli hattında inşa edilmiş askeri savunma yapılarıdır. Çakmak Hattı olarak ta bilinen yapılar iki kademeli olarak düşünülmüş olup Kırklareli, Gelibolu ve Çatalca ölerinde inşa edilmiştir. Balkan ve I. Dünya Savaşı yıllarında inşa edilen Tabya yapılarının benzeri olan koruganlar modern savaşlarda yaygın olarak kullanılan betondan yapılmış mevzilerden oluşan tahkimat yapılarıdır. Makinalı tüfek ile atış yapabilmek için yükseltilmiş bir hem görüş alanının artırılması hem de küçük çaplı silahlar ve el bombasına karşı korunaklı tahkimattir. Betondan yapılan mevzilerin yerleri önceden dikkatle belirlenmiştir. İlk örneklerinin Hunderburg Hattında kullanıldığı düşünülmektedir. Koruganlar yerlerinin gizlenmesi ve sürpriz etkisi yaratmak için kamuflle edilirler. Bir mevzinin parçası veya birbirlerini koruyan bir tahkimat sisteminin parçası olabilirler. Ayrıca stratejik olarak önemli önemli köprü vb. yapıları korumak amacıyla da inşa edilebilirler. Özellikle Maginot Hattı tahkimatında koruganlar yoğun olarak kullanılmışlardır. Yunanistan'ın mihver işgaline uğramasıyla işlevsiz kalmış bundan sonra batının daha geri ve dar bir alana çekilmesi gerçekleşmiştir.

x	İYİ	TAŞIYICI YAPI	x	DIŞ YAPI	x	ÜST YAPI	x	İÇ YAPI	x	SÜSLEME ELEMANLARI	x	RUTUBET	A	YOK	
	ORTA												x	B	İZİ VAR
	FENA													C	ÖNEMLİ

VAZİYET PLANI:



FOTOĞRAF :



GÖZLEMLER: Günümüzde işlevsiz olan yapı kullanılmamaktadır.

BAKIMDAN SORUMLU OLMASI GEREKEN KURULUŞ: Maliye Hazinesi

YAPILAN ONARIMLAR:

AYRINTILI TANIM: Çevresindeki diğer koruganlara göre daha geniş bir alanı kapsar. Girişi güney cephesinde yer almakta olup, mevzilenme ön cephesi doğu istikametine bakmaktadır. Yanlardan gelecek atış tehlikesine karşı korunaklıdır. Doğu cephesinde içerisine makinalı tüfek ve top yerleştirilecek üç adet mazgal penceresi bulunmakta olup, üzerlerinde kalın silme beton alınlık bulunur

TEKNİK BİLGİLER	SU	ELEKTRİK	ISITMA	KANALİZASYON
-----------------	----	----------	--------	--------------

ORJİNAL KULLANIM: Korugan

BUGÜNKÜ KULLANIMI: -Kullanılmıyor

ÖNERİLEN KULLANIMI:

HAZIRLAYANLAR:

Hamdi GÜNDOĞDU (Sanat Tarihçi)
Hakan ERDEN (Harita Mühendisi)
Gökhan KORKMAZ (Arkeolog)

Tescil Kararları:

KONTROL EDEN:

Yusuf SAMİLOĞLU: Müdür

KURUL ONAYI NO. :

REVİZYON

KURUL KARARLARI

YAYIN DİZİNİ

EKLER:

RAPOR	x
FOTOĞRAF	x
RÖLÖVE PROJESİ	
RESTORASYON PROJESİ	
HARİTA	x
KROKİ	
KİTABE	
VAKFIYE	

E.K.V.K. Kurulunun 25.10.2012
Tarih ve 8752 sayılı karar ekidir.

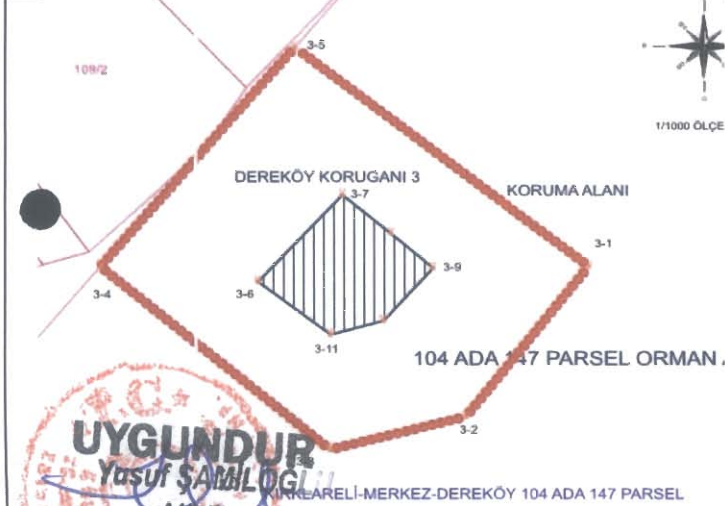
AVRUPA KONSEYİ	KÜLTÜREL VARLIKLARI KORUMA ENVANTERİ	K.V.K.E.	ANIT	ENVANTER NO:
TÜRKİYE	KÜLTÜR VARLIKLARI VE MÜZELER GENEL MÜDÜRLÜĞÜ			
İLİ: KIRKLARELİ	İLÇE: MERKEZ	MAHALLE KÖY: DEREKÖY KÖYÜ	KORUMA DERECESESİ:	1 2 3
SOKAK VE KAPI NO :		VEYA MEVKİ:	ANITSAL	X
		KADASTRO:	ÇEVRESEL	
		PAFTA: ADA: 104 PARSEL: 147		
ADI: Korugan 3	YAPTIRAN:	YAPAN:	MİMARİ ÇAĞI (ÜSLUP): Erken Cumhuriyet	
	YAPIM TARİHİ:	KİTABE:	VAKFIYE:	

GENEL TANIMI:

II. Dünya savaşı öncesinde Balkanlar üzerinden gelebilecek Alman saldırısına karşı 1937 sonrasında Trakya Bölgesinin özellikle Kırklareli hattında inşa edilmiş askeri savunma yapılarıdır. Çakmak Hattı olarak ta bilinen yapılar iki kademeli olarak düşünülmüş olup Kırklareli, Gelibolu ve Çatalca önderinde inşa edilmiştir. Balkan ve I. Dünya Savaşı yıllarında inşa edilen Tabya yapılarının benzeri olan koruganlar modern savaşlarda yaygın olarak kullanılan betondan yapılmış mevzilerden oluşan tahkimat yapılarıdır. Makinalı tüfek ile atış yapabilmek için yükseltilmiş bir hem görüş alanının artırılması hem de küçük çaplı silahlar ve el bombasına karşı korunaklı tahkimattır. Betondan yapılan mevzilerin yerleri önceden dikkatle belirlenmiştir. İlk örneklerinin Hunderburg Hattında kullanıldığı düşünülmektedir. Koruganlar yerlerinin gizlenmesi ve sürpriz etkisi yaratmak için kamufler edilirdir. Bir mevzinin parçası veya birbirlerini koruyan bir tahkimat sisteminin parçası olabilirler. Ayrıca stratejik olarak önemli önemli köprü vb. yapıları korumak amacıyla da inşa edilebilirler. Özellikle Maginot Hattı tahkimatında koruganlar yoğun olarak kullanılmışlardır. Yunanistan'ın mihver işgaline uğramasıyla işlevsiz kalmış bundan sonra batının daha geri ve dar bir alana çekilmesi gerçekleşmiştir.

x	İYİ	TAŞIYICI YAPI	x	DIŞ YAPI	x	ÜST YAPI	x	İÇ YAPI	x	SÜSLEME ELEMANLARI	x	RUTUBET	x	A	YOK
	ORTA													B	İZİ VAR
	FENA													C	ÖNEMLİ

VAZİYET PLANI:



FOTOĞRAF :



GÖZLEMLER: Günümüzde işlevsiz olan yapı kullanılmamaktadır.

BAKIMDAN SORUMLU OLMASI GEREKEN KURULUŞ: Maliye Hazinesi

YAPILAN ONARIMLAR:

AYRINTILI TANIM: Kareye yakın dikdörtgen planlı kuzeydoğu cephesinde girişleri bulunup, kuzeydoğu cephesinde girişi yanında bir adet güneydoğu cephesinde ise iki makinalı tüfek ile siper almaya uygun tasarlanmış mazgal tipi pencereleri bulunmaktadır ve yanlardan gelecek atış tehlikesine karşı korunaklı olacak şekilde inşa edilmiştir. Mazgal penceresinin üzerinde kalın ve belirgin silme beton alınlık bulunur. Köşelerden tepe noktasına doğru ovalleşme vardır.

TEKNİK BİLGİLER	SU	ELEKTRİK	ISITMA	KANALİZASYON
-----------------	----	----------	--------	--------------

ORJİNAL KULLANIM: Korugan

BUGÜNKÜ KULLANIMI: -Kullanılmıyor

ÖNERİLEN KULLANIMI:

HAZIRLAYANLAR:

Hamdi GÜNDOĞDU (Sanat Tarihçi)

Hakan ERDEN (Harita Mühendisi)

Gökhan KORKMAZ (Arkeolog)

Tescil Kararları:

KONTROL EDEN:

Yusuf SAMILOĞLU: Müdür

KURUL ONAYI NO. :

REVİZYON

KURUL KARARLARI

YAYIN DİZİNİ

EKLER:

RAPOR

FOTOĞRAF

RÖLÖVE PROJESİ

RESTORASYON PROJESİ

HARİTA

KROKİ

KİTABE

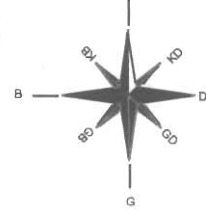
VAKFIYE

E.K.V.K. Kurulunun 25.10.2022
Tarih ve 3752 sayılı kar

109/1

109/2

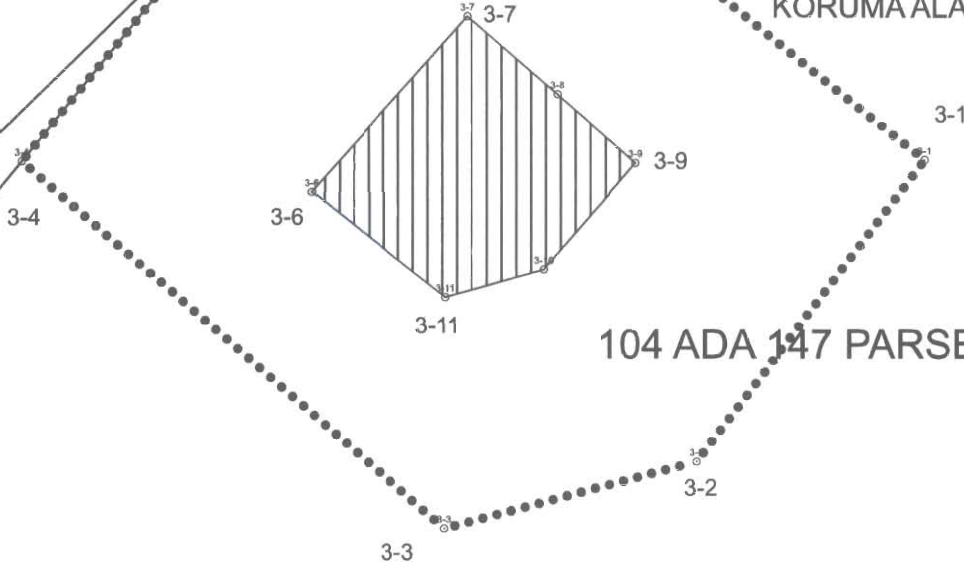
T.C.
KÜLTÜR VE TURİZM BAKANLIĞI
EDİRNE KÜLTÜR VARLIKLARINI
KORUMA BÖLGE KURULU



1/1000 ÖLÇEK

DEREKÖY KORUGANI 3

KORUMA ALANI



104 ADA 147 PARSEL ORMAN ALANI

KIRKLARELİ-MERKEZ-DEREKÖY 104 ADA 147 PARSEL

UYGUNDUR

Yusuf ŞANLIOĞLU
Müdür

E.K.V.K. Kurulunun 25.10.2022
Tarih ve 8752 sayılı karar ekidir.

KIRKLARELİ İLİ MERKEZ İLÇESİ DEREKÖY KÖYÜ

104 ADA 147 PARSELDE KALAN DEREKÖY 3 KORUGANI VE KORUMA ALANI

DEREKÖY 3 KORUGANI VE KORUMA ALANI

Nokta No	Y	X
3-1	530,720.324	4,643,420.252
3-2	530,688.986	4,643,378.454
3-3	530,654.246	4,643,369.258
3-4	530,595.992	4,643,420.135
3-5	530,645.344	4,643,481.025
3-6	530,635.934	4,643,415.966
3-7	530,657.475	4,643,440.199
3-8	530,669.783	4,643,429.429
3-9	530,680.553	4,643,419.813
3-10	530,667.922	4,643,405.181
3-11	530,654.397	4,643,401.350

UTM ED50 DATUM 3 DERECELİK

GÖSTERİM-

KORUMA ALANI_HAT

KADASTRAL_HAT

TESCİLLİ ALAN

T.C.
KÜLTÜR VE TURİZM BAKANLIĞI
EDİRNE KÜLTÜR VARLIKLARINI
KORUMA BÖLGE KURULU

KIRKLARELİ-MERKEZ-DEREKÖY ORMAN ALANINDA

E.K.V.K. Kurulunun 25.10.2022
Tarih ve 8352 sayılı karar ekidir.



KIRKLARELİ İLİ MERKEZ İLÇESİ DEREKÖY KÖYÜ ORMAN ALANINDA KALAN DEREKÖY 1 KORUGANI VE KORUMA ALANI

DEREKÖY 1 KORUGANI VE KORUMA ALANI

Nokta No	Y	X
1-1	530,209.582	4,644,366.783
1-2	530,218.577	4,644,346.577
1-3	530,216.939	4,644,327.760
1-4	530,195.056	4,644,320.262
1-5	530,173.296	4,644,359.051
1-6	530,194.941	4,644,373.280
1-7	530,190.328	4,644,358.602
1-8	530,197.151	4,644,364.683
1-9	530,205.828	4,644,365.130
1-10	530,214.595	4,644,348.030
1-11	530,210.391	4,644,341.961
1-12	530,201.458	4,644,338.754

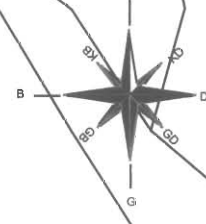
UTM ED50 DATUM 3 DERECELİK



DEREKÖY KORUGANI 1

KORUMA ALANI

1/1000 ÖLÇEK



105/169

105/170

105/171

105/172

116/3

E47

E48

117/

E46

116/2

160/2

160/3

1-6

1-1

105/204

1-5

1-7

1-9

105/205

1-12

ESKİ

1-4

1-3

105/174

-GÖSTERİM-

KORUMA ALANI_HAT

KADASTRAL_HAT

TESCİLLİ ALAN

T.C.
KÜLTÜR VE TURİZM BAKANLIĞI
EDİRNE KÜLTÜR VARLIKLARINI
KORUMA BÖLGE KURULU

KIRKLARELİ-MERKEZ-DEREKÖY 105 ADA 135 PARSEL

1/1000 ÖLÇEK

DEREKÖY KORUGANI 2

KORUMA ALANI

105/89

E.K.V.K. Kurulunun 25.10.2022
Tarih ve 8752 sayılı karar ekidir.

105/135

UYGUNDUR

Yusuf ŞAHİNGÖZ
Müdür

***105 ADA 85 PARSEL "BİR KISMI KORUMA ALANINDADIR"

(MEZARLIK)

105/86

KIRKLARELİ İLİ MERKEZ İLÇESİ DEREKÖY KÖYÜ
105 ADA 135 PARSELDE KALAN DEREKÖY 2 KORUGANI VE KORUMA ALANI

DEREKÖY 2 KORUGANI VE KORUMA ALANI

Nokta No	Y	X
2-1	530,464.166	4,643,716.269
2-2	530,474.613	4,643,717.846
2-3	530,484.073	4,643,719.423
2-4	530,494.105	4,643,719.294
2-5	530,492.461	4,643,702.954
2-6	530,491.210	4,643,690.527
2-7	530,485.427	4,643,681.715
2-8	530,460.694	4,643,681.097
2-9	530,455.391	4,643,692.460
2-10	530,456.085	4,643,710.751
2-11	530,441.277	4,643,672.392
2-12	530,444.123	4,643,729.036
2-13	530,510.011	4,643,731.930
2-14	530,513.960	4,643,679.922
2-15	530,489.960	4,643,678.101
2-16	530,470.963	4,643,673.941

UTM ED50 DATUM 3 DERECELİK

-GÖSTERİM-

..... KORUMA ALANI_HAT

— KADASTRAL_HAT

▨ TESCİLLİ ALAN