

T.C.
KÜLTÜR VE TURİZM BAKANLIĞI
GAZİANTEP KÜLTÜR VARLIKLARINI KORUMA BÖLGE KURULU
KARAR

TOPLANTI TARİHİ VE NO: 23.06.2023- 316
KARAR TARİHİ VE NO : 23.06.2023- 5340

TOPLANTI YERİ
GAZİANTEP

Kahramanmaraş ili, Afşin ilçesi, Dokuztay Mahallesi, sit alanı dışında, mülkiyeti maliye hazinesi ve özele ait olan, 128 ada, 1, 2 ve 64 parselde bulunan tescilli taşınmaz kültür varlığı Gözetleme Kulesi'nin yapı grubunun belirlenmesi ve söz konusu gözetleme kulesinin korunma alanı haritasında güncel kadastral verilerin bulunmaması sebebiyle korunma alanı haritasının güncellenmesine ilişkin; Adana Kültür ve Tabiat Varlıklarını Koruma Bölge Kurulunun 30.04.2010 tarih ve 6004 sayılı kararı, Kurul Müdürlüğü uzmanlarının 13.06.2023 tarih ve 2103785 sayılı raporu okundu, konunun ekleri ve işlem dosyası incelendi, yapılan görüşmeler sonunda;

Kahramanmaraş ili, Afşin ilçesi, Dokuztay Mahallesi, sit alanı dışında, mülkiyeti maliye hazinesi ve özele ait olan, 128 ada, 1, 2 ve 64 parselde bulunan, Adana Kültür ve Tabiat Varlıklarını Koruma Bölge Kurulunun 30.04.2010 tarih ve 6004 sayılı kararıyla tescillenen Gözetleme Kulesi'nin yapı grubunun belirlenmesi ve korunma alanı haritasının koordinat sistemi olmaması sebebiyle güncellenmesine ilişkin; Kurul Müdürlüğü uzmanlarınca hazırlanan kararımız eki korunma alanı haritasının uygun olduğuna (OLUMLU), Kültür ve Tabiat Varlıklarını Koruma Yüksek Kurulunun 05.11.1999 tarih ve 660 sayılı ilke kararı doğrultusunda "1. Grup" yapı olarak belirlenmesine karar verildi.

İL KAHRAMANMARAŞ
İLÇE AFŞIN
MAHALLE DOKUZTAY

SÜTPIŞİREN GÖZETLEME KULESİ
KORUNMA ALANI HARİTASI

PAFTA NO -
ADA NO 128
PARSEL NO 1, 2, 64

106
112
SÖĞÜTDERE MAH.

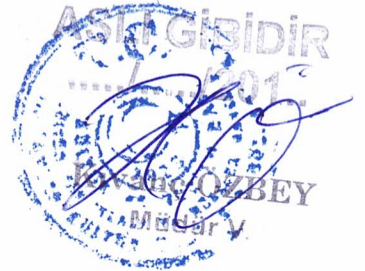
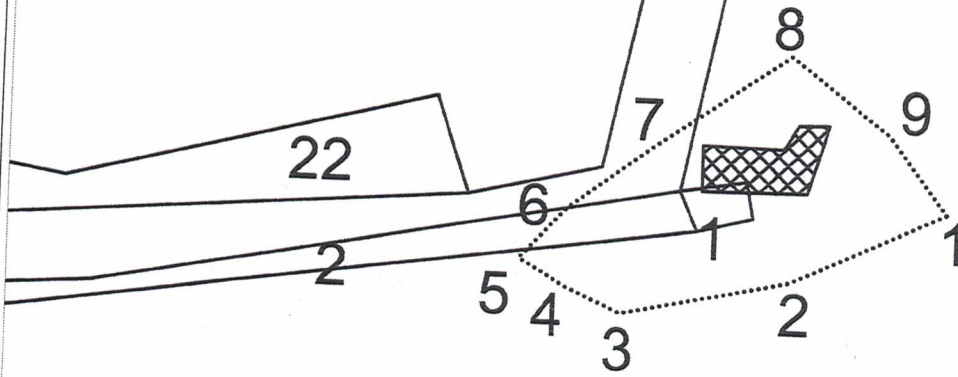
108
1

DOKUZTAY MAH.

127
23

T.H.

128
64



KOORDİNAT ÖZET ÇİZELGESİ

UTM 3 ITRF 96

UTM 3 ITRF 96

NoktaNo	Y	X	NoktaNo	Y	X
1	577160.502	4265567.170	9	577146.512	4265585.654
2	577123.687	4265549.519	8	577122.824	4265603.436
7	577091.015	4265581.012	3	577084.109	4265540.962
6	577071.105	4265565.752	4	577070.565	4265546.868
5	577059.823	4265553.173			

ALAN ÖZET ÇİZELGESİ

	Noktalar	HesapAlan
KORUNMA ALANI	1,2,3,4,5,6,7,8,9	3303.427

GAZİANTEP KÜLTÜR VARLIKLARINI
KORUMA BÖLGE KURULUNUN
23.06.2023... 5340 SAYILI
KARAR EKİDİR



KORUNMA ALANI SINIRI

GÖZETLEME KULESİ

KADASTRAL PARSEL SINIRI

HAZIRLAYANLAR

Cemil Salih KOÇAK
Harita Mühendisi

Fuat LEDE
Arkeolog