



T.C.  
KÜLTÜR VE TURİZM BAKANLIĞI  
ÇANAKKALE KÜLTÜR VARLIKLARINI  
KORUMA BÖLGE KURULU  
K A R A R

Toplantı Tarihi ve No : 21.05.2024/425  
Karar Tarihi ve No : 21.05.2024/9973

17.09.2428  
Toplantı Yeri  
ÇANAKKALE

Çanakkale ili, Gökçeada ilçesi, Dereköy Köyü, Köyiçi mevkiinde bulunan, Bursa KTVKK'nin 15.08.1991 tarih / 1932 sayılı kararı ile ilan edilen, Edirne KTVKK'nin 11.11.1994 tarih / 2135 sayılı kararı, Çanakkale KTVKK'nin 24.05.2002 tarih / 1016 sayılı kararı ve karar ekleri 1/25000 ölçekli sit haritasında gösterildiği şekliyle tescilinin devamına karar verilen, Çanakkale KTVKBK'nin 30.04.2005 tarih / 925 sayılı kararı ile 1/25000 ölçekli sit haritası doğrultusunda hazırlanan 1/5000 ölçekli haritada sınırları belirtildiği şekliyle tescilinin devamına karar verilen, Kurulumuzun 28.02.2022 gün/7619 sayılı kararı ile 25.01.2017/681 sayılı ilke kararının "Geçiş Dönemi Koruma Esasları ve Kullanma Şartları Belirlenmemiş Alanlarda" başlıklı kısmındaki hükümlerinin geçerli olduğuna kararı verilen Kurulumuzun 29.01.2024 tarih ve 9541 sayılı kararı ile "... Dereköy-Tepeköy-Zeytinliköy 'de Köyiçi mevkiinde yer alan kentsel sit alanına ilişkin geçiş dönemi koruma esasları ve kullanma şartlarının kararımız ekindeki şekliyle "3" (üç) yıl süre ile geçerli olduğuna..." karar verilen Dereköy Köyü Kentsel Sit Alanı'nda yer alan, özel mülkiyet adına kayıtlı, 315 ada, 5 parseldeki taşınmazın tescil edilmesinin talep edildiği, bilgi ve belgelerin iletiliği İlgilisinin 02.11.2023 tarihli dilekçesi ve ekleri, taşınmazın tescil işlemlerinin başlatıldığı Çanakkale K.V.K.B.K. Müdürlüğünün 19.02.2024 tarih ve E.4787092 sayılı yazısı, Kurum görüşlerinin talep edildiği Çanakkale K.V.K.B.K. Müdürlüğünün 22.02.2024 tarih ve E.4802289 sayılı yazısı, Kurum görüşünün iletiliği Gökçeada Belediye Başkanlığı, Fen İşleri Müdürlüğünün 23.02.2024 tarih ve E.414 sayılı yazısı ile 13.05.2024 tarih ve 2700867 sayılı uzman raporu okundu, dosyası incelendi, yapılan görüşmeler sonucunda;

Çanakkale ili, Gökçeada ilçesi, Dereköy Köyü, Köyiçi mevkiinde bulunan, Kentsel sit alanı içerisinde yer alan, özel mülkiyet adına kayıtlı, 315 ada, 5 parselde yer alan taşınmazın 2863 sayılı Yasanın 6. ve 7. maddelerinde belirtilen tespit-tescil kıstaslarını taşıdığı anlaşıldığından II. Grup Sivil Mimarlık Örneği olarak tescil edilmesine, hazırlanan tescil fişinin uygun olduğuna, taşınmaza ilişkin 05.11.1999 tarih ve 660 sayılı ilke kararı uyarınca hazırlanacak rölöve-restitüsyon-restorasyon projelerinin Kurulumuza iletilmesine karar verildi.

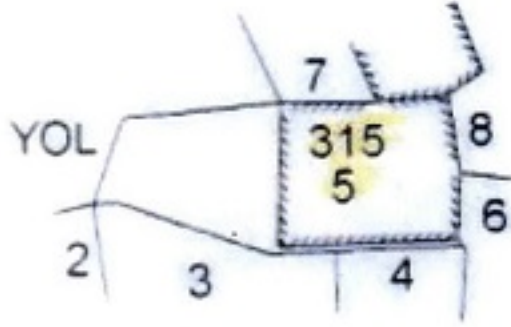
**ASLI GİBİDİR**

AVRUPA KONSEYİ	KÜLTÜREL VARLIKLARI KORUMA ENVANTERİ D.K.V.K.E.		ANIT	ENVANTER NO:
TÜRKİYE				HARİTA NO:
İLİ: ÇANAKKALE	İLÇESİ: GÖKÇEADA	MAHALLE-KÖY: DEREKÖY	KORUMA DERECESESİ	ANITSAL ÇEVRESEL
SOKAK VE KAPI NO:	KADASTRO PAFTA: ADA: 315 PARSEL: 5		SMÖ	II. GRUP
ADI:	YAPTIRAN:	YAPAN:	MİMARİ ÇAĞI: Erken Cumhuriyet	
	YAPIM TARİHİ:	KİTABE:	VAKFIYE:	

GENEL TANIM: Çanakkale İli, Gökçeada İlçesi, Dereköy Köyü, 315 ada, 5 parselde yer almaktadır..

KORUMA DURUMU	A İYİ	TAŞIYICI YAPI	A	DIŞ YAPI	A	ÜST YAPI	A	İÇ YAPI	A	SÜSLEME ELEMANLARI	A	RUTUBET	A	YOK
	B ORTA	C	B	C	B	C	B	C	B	C	B	C	B	İZİ VAR
	C FENA		C		C		C		C		C		C	ÖNEMLİ

HARİTA PLANI:



FOTOĞRAF  
TESCİLE KONU TAŞINMAZ



47100

GÖZLEMLER: Tescile konu yapı, Gökçeada İlçesi, Dereköy Köyü, 315 ada, 5 parselde yer almaktadır..

BUGÜNKÜ SAHİBİ: Özel Mülkiyet BAKIMINDAN SORUMLU OLMASI GEREKEN KURULUŞ:

YAPILAN ONARIMLAR:

AYRINTILI TANIM:

Parsel içerisinde iki katlı, kesme taş malzeme ile yığma teknikte inşa edilmiş ve üzeri yer yer sıvalı, çatısı ve üst katı tamamen yıkık bir yapının yer aldığı görülmüştür.

SU ELEKTRİK ISITMA KANALİZASYON

ORJİNAL KULLANIMI: KONUT

BUGÜNKÜ KULLANIMI: KULLANILMIYOR

ÖNERİLEN KULLANIMI: KONUT

HAZIRLAYANLAR:

Hakan BAŞYEGİT Uzman (Arkeolog)  
Arif İTİK Müze Araştırmacısı

EKLER:

RAPOR

x

FOTOĞRAF

x

RÖLÖVE PROJESİ

RESTORASYON PROJESİ

HARİTA

x

KROKİ

KİTABE

VAKFIYE

KONTROL EDEN:

KURUL ONAYI NO:

REVİZYON

KURUL KARARLARI:



Çanakkale KVKBK'nın 21.05.2024  
Gün ve 5573 Sayılı karar  
ekidir.